

Биметаллические термометры DS 3", 5" (80-125 мм)



PED 2014/68/EU

Эти приборы предназначены для использования в химической и нефтехимической отраслях. Они успешно противостоят жестким условиям эксплуатации, обусловленным внешней средой и веществами, используемыми в технологических процессах. Использование аргоно-дуговой сварки корпуса и гильзы обеспечивает прочность конструкции термометров. Герметичное уплотнение минимизирует риск образования льда или конденсата внутри корпуса.

6.ТВ9 - Стандартная модель

Соответствие: стандарт ASME B40.3.

Класс точности: 1% (класс А).

Диапазоны: -80...+1000°F/°C.

Предел превышения температуры: 10% от полной шкалы; максимум 930°F.

Диапазон температур окружающей среды: -20...+150 °F (-30...+65 °C).

Максимальное рабочее давление: 200 psi (15 бар) (без защитной гильзы).

Степень защиты: IP65 согласно EN 600529 / МЭК 60529.

Материал штуцера: нержавеющая сталь AISI 303.

Колба: Ø 1/4" (6,35 мм), из нерж. стали AISI 304.

Длина колбы: от 63 до 600 мм.

Измерительный элемент: биметаллическая спираль.

Корпус: нержавеющая сталь, с герметическим уплотнением, согласно ASME B40.3.

Кольцо: нержавеющая сталь, завальцованное.

Окно: закаленное стекло.

Циферблат: алюминиевый, белого цвета с черными надписями.

Стрелка: алюминиевая, черного цвета.

Регулировка нуля: внешняя, на задней стороне корпуса

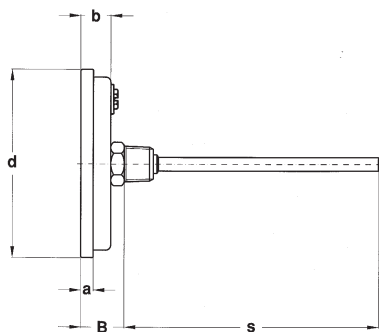
ДЛИНА КОЛБЫ

Код	7C	7D	7E	7F	7G	7H	7I
дюйм							
ы	63,5	101,6	152,4	228,6	304,8	381	457,2
мм							

Диапазоны (°F/°C)
-80...+120
-20...+120
+30...+130
0...+200
0...+250
0...+300
+50...+300
+50...+400
+50...+550
+200...+700 ⁽¹⁾
+100...+800 ⁽¹⁾
+200...+1000 ⁽¹⁾

Биметаллические термометры
DS 3", 5" (80-125 мм)

(1) Минимальная длина
колбы 6" (150 мм)

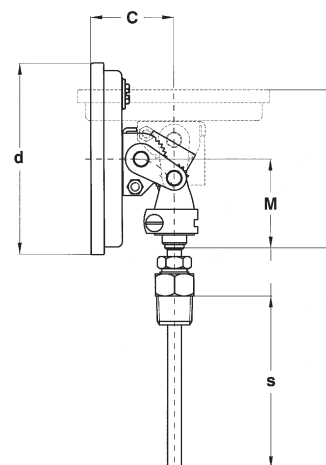


DS 3,5" - 4,5" (80-125mm)

4 - Осевой монтаж

DN	a	b	d	B
D 80	8,2	17	79,5	25
F 125	6,5	16,5	129,2	24,5

размеры : мм

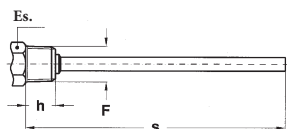


DN 125

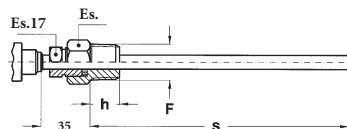
9 - Монтаж под любым углом

DN	d	C	M	N
F 125	129,2	46,5	51,5	90

размеры : мм



3 - Фиксируемый штгцер



9 - Скользящий штгцер со стяжной гайкой

DN	F	Es.	h
D 80	23M 1/4-18 NPT	22	14
F 125	43M 1/2-14 NPT	22	17

размеры : мм

ОПЦИИ

ОПИСАНИЕ	
P00 - Заполнение глицерином	(1)
P01 - P01 - Заполнение силиконовым маслом	(1)
R10 - R10 - Заполнение глицерином, максимум +320°F (+160°C)	(1)
R11 - Заполнение силиконовым маслом, максимум +482°F (+250°C)	(1)

(1) Grado di protezione: IP 67 secondo EN 60529/IEC 529

КОДЫ ЗАКАЗА

Раздел / Модель / Монтаж / Тип присоединение / Диаметр / Диапазон / Присоединение к процессу/ Тип колбы и длина / Опции

6 TB9 4 3 D 23M 7C...7I P00...R11
9 9 F 43M